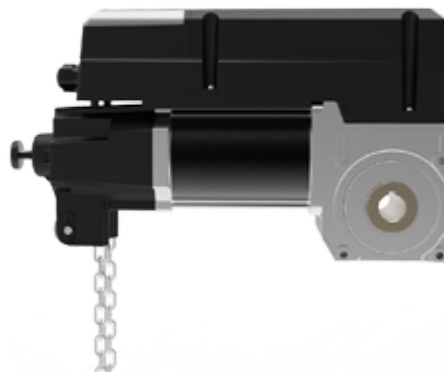
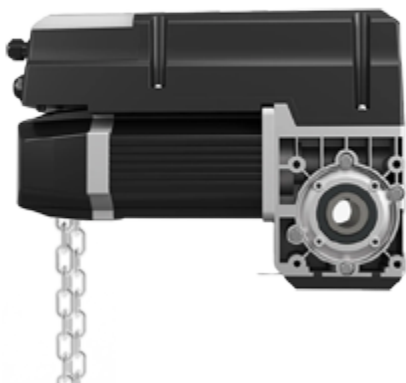


CUBE 50/70

NEUE MOTORE
FÜR INDY



CUBE 50

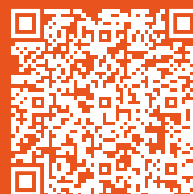
- Industriebetrieb
- Notkettenbedienung
- Schutz der Unterkante mittels Optoleiste inkl. Anschlusskaste und Kabel
- 24V DC Technologie
- SoftStart und SoftStop Funktion
- Für Tore mit max. Torfläche 12 m²

CUBE 70

- Industriebetrieb
- Notkettenbedienung
- Schutz der Unterkante mittels Optoleiste inkl. Anschlusskaste und Kabel
- 24V DC Technologie
- SoftStart und SoftStop Funktion
- **Für Tore mit max. Torfläche 20 m²**
- **Größeres Drehmoment**

Steuerung

- Lesbares zweistelliges Display
- Einfache Bedienung
- Verbindung zu allem Zubehör
- Identisch für beide Motore



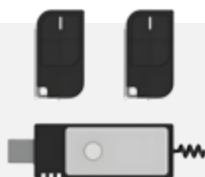
**Torkonfigurator
online**
www.sTOORe.cz

Parameter	CUBE 50	CUBE 70
Maximaler Drehmoment	50 nm	70 nm
Regulär Drehmoment	35 nm	50 nm
Torfläche	12 m ²	20 m ²
Eingangsspannung	400V 50Hz (230V 50Hz)	400V 50Hz (230V 50Hz)
Kontrollsystem	24V DC	24V DC
Motor Leistung	0.45 KW	0.55 KW
Statisches Haltmoment	400 nm	400 nm
Max. Ausgangsgeschwindigkeit	24 RPM – 32 RPM	24 RPM – 32 RPM
Wellen Durchmesser	Ø 25.4 mm	Ø 25.4 mm
Thermische Schutztemperatur	105 °C	105 °C
Kontinuierliche Schalldruckpegel	<70 DB	<70 DB
Max. Zyklen pro Stunde	20	20
IP Schutzklasse	IP54	IP54
Temperaturbereich	-20 °C ~ 60 °C	-20 °C ~ 60 °C
Standard Kit	Antriebsmotor & verkabelte Steuerung	Antriebsmotor & verkabelte Steuerung
Schnellverschluss mit Seil	Inklusiv (2 m + 2 m)	Inklusiv (2 m + 2 m)
Notkettenbedienung	Inklusiv (2,5 m + 2,5 m)	Inklusiv (2,5 m + 2,5 m)
Optoleiste mit Spiralkabel	Inklusiv (bis zu 8 m Torbreite)	Inklusiv (bis zu 8 m Torbreite)

ZUBEHÖR



Kettenverlängerung
inklusive Kettenverbinder



Sender und
Empfänger des
Handsenders



Notausschalter an der
Abdeckung der
Steuerung



Verbindungskabel zwischen
Steuerung und Antrieb (6m
bis 8m)



Notseilverlängerung
(4m)



Verlängerungskabel
zwischen Steuerung
und Antrieb (3,5m bis
6,5m)