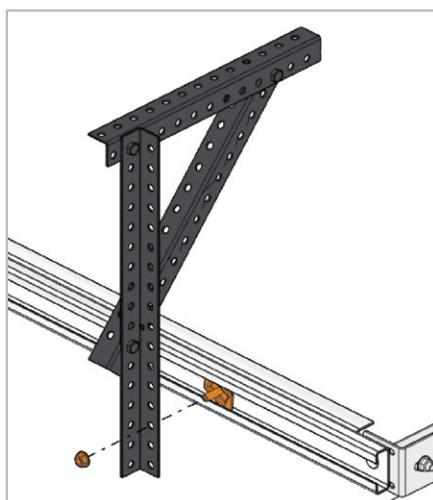
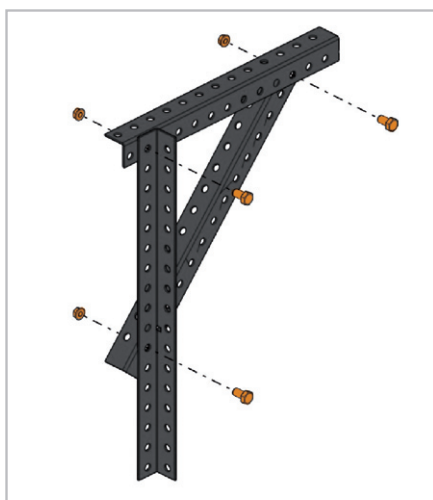


DĚROVANÉ ÚHELNÍKY S OVÁLNÝMI DÍRAMI

Vážený obchodní partnere,

chtěli bychom Vás informovat o rozšíření nabídky volitelného příslušenství. Od 1. 1. 2016 jsou k dispozici také děrované úhelníky s oválnými dírami pro uchycení horizontálního vedení. Nyní můžete objednávat obě varianty (kulaté nebo oválné díry) za stejnou cenu. Pokud v objednávce nebude specifikováno jinak, bude dodán k vratům 1ks děrovaný úhelník s kulatými dírami 30×30×2 mm. Děrované úhelníky lze objednat i samostatně jako náhradní díl.

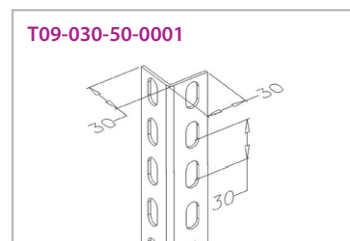
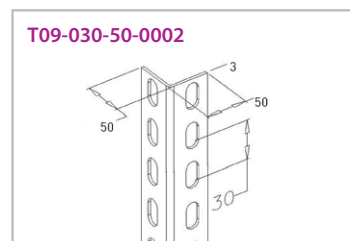
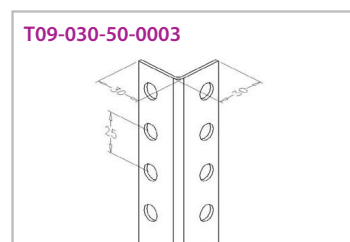
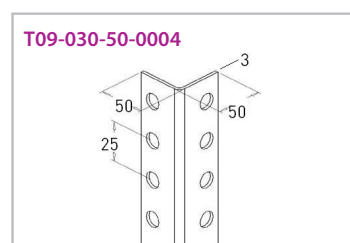


PŘEHLED DĚROVANÝCH ÚHELNÍKŮ

- Děrovaný úhelník s kulatými dírami 30×30×2 mm, L = 3000 mm (**T09-030-50-0003**)
- Děrovaný úhelník s kulatými dírami 50×50×3 mm, L = 3000 mm (**T09-030-50-0004**)
- Děrovaný úhelník s oválnými dírami 30×30×2 mm, L = 3000 mm (**T09-030-50-0001**)
- Děrovaný úhelník s oválnými dírami 50×50×3 mm, L = 3000 mm (**T09-030-50-0002**)

SPECIFIKACE

- flexibilita kotvení
- rozšíření možností kotvení



Máte-li dotaz týkající se tohoto PRODUKT INFIA, kontaktujte firmu TOORS.

www.toors.cz